



# SEGANPACK

Solutions d'emballage – Verpackungslösungen – Packaging solutions

## Ensacheuse horizontale flowpack pour couverts



Cette ensacheuse horizontale est spécialement développée pour emballer des couverts. Elle est conçue pour l'emballage sous films thermo-scellables de type polypropylène ou films complexes et possède un porte-bobine inférieur .

Capacités:

Cadences: jusqu'à 30 sachets/min avec chargement manuel par opérateur

Pas: unique pour le produit, adaptable selon la longueur du produit.

Longueur sachet réglable : adaptable selon la longueur du produit

Dimensions max de la bobine: laize 600mm, diamètre 350mm



SEGANPACK S.A.  
Ch. des Sources 2  
CH-2740 Moutier

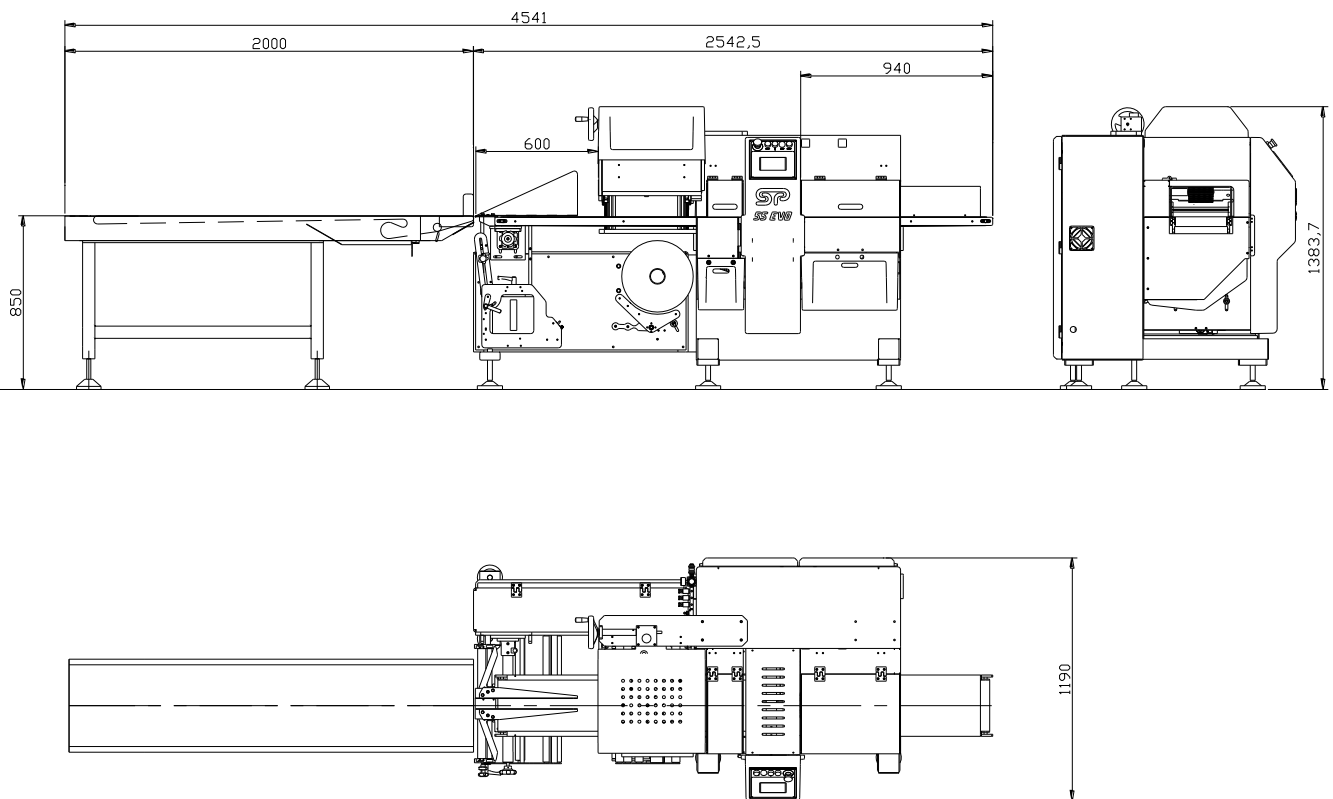
Tel. +41 32 493 63 30  
Fax +41 32 493 63 31

info@segapack.com  
www.segapack.com



# SEGANPACK

Solutions d'emballage – Verpackungslösungen – Packaging solutions



## Description technique:

- Châssis mécano-soudé et protections en verre acrylique
- Convoyeur d'alimentation à bande à tasseaux vulcanisés, longueur 2000 mm.
- Parties en contact avec le produit en acier inoxydable
- Porte bobine inférieur réglable
- Réglage de la mise en phase directement sur le groupe mâchoires
- Capotage de sécurité en matière plastique
- Réglage de la vitesse machine
- Conformateur film réglable
- Energies: Air comprimé 6 bars, Electricité: 400V puissance installée 3.5kW



SEGANPACK S.A.  
Ch. des Sources 2  
CH-2740 Moutier

Tel. +41 32 493 63 30  
Fax +41 32 493 63 31

info@seganpack.com  
www.seganpack.com